

# INSTALLATION / INSTALACIÓN / INSTALLATION

## PREPARATION INSTRUCTIONS / INSTRUCCIONES DE PREPARACIÓN / INSTRUCTIONS DE PRÉPARATION :

- Shut off the water supply.  
*Abastecimiento de agua cerrado.*  
*Couper l'alimentation en eau.*
- If replacing an existing fixture, remove the old fitting.  
*Sustituyendo una instalación existente, quite el montaje viejo.*  
*Si remplaçant une installation existante, enlevez le vieux raccord.*
- Clean the sink mounting surfaces for your new fitting  
*Fregadero limpio en toda superficie para su nueva instalación.*  
*Nettoyer les surfaces de montage de lavabo pour votre nouvelle installation.*

## Tools Required / Herramientas Necesarias / Outils requis :



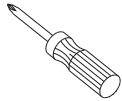
Adjustable wrench  
*Llave ajustable*  
*Clé à molette*



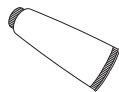
Pipe tape  
*Cinta selladora para rosca*  
*Ruban pour tuyau*



Groove joint plier  
*Pinzas ajustable*  
*Pince multiprise*



Phillips screwdriver  
*Destornillador cruciforme*  
*Tournevis Phillips*



Silicone Sealant  
*Enduit d'étanchéité au silicone*  
*Sellador de silicona*

### Important! / Importante! / Important!

Check with the local plumbing code requirements before installation. This product is recommended to be installed by the local licensed plumber. This product is engineered to meet the EPA watersense flow requirements. The flow rate is governed by the aerator. If replacement is ever required, be sure to request watersense compliant lavatory faucet aerator to retain the water conserving faucets of this product.

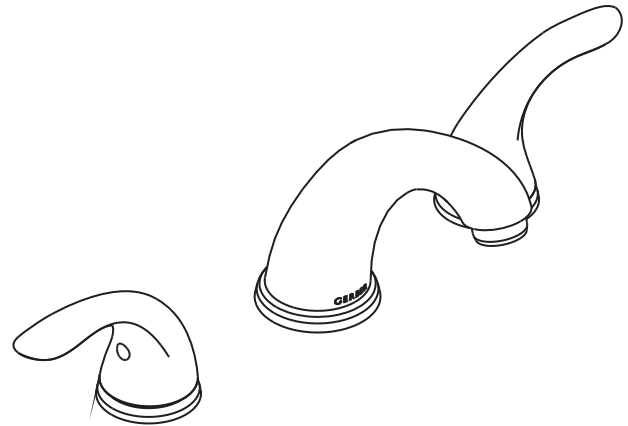
*Antes de la instalación, consulte las exigencias del código local de plomería. El producto es recomendado de ser instalado por un plomero local autorizado. Este producto se ha hecho para cumplir con las exigencias de caudal WaterSense de la EPA. El caudal está controlado por el aireador. Si es necesario efectuar una sustitución, solicite un aireador del grifo del lavabo que cumpla con el programa WaterSense para mantener los grifos que conservan agua de este producto.*

*Vérifier les exigences du code de la plomberie qui s'applique avant de procéder à l'installation.*

*Ce produit est recommandé à être installé par un plombier qualifié pour exercer dans cette région.*

*Ce produit a été conçu pour répondre aux exigences de débit du programme Watersense de l'EPA. Le débit est réglé par un aérateur. Si jamais il doit être remplacé, s'assurer de demander un aérateur de robinet de salle de bains conforme au programme Watersense pour continuer d'économiser l'eau.*

## Two Handle Lavatory Faucet *Grifo de baño con dos manijas* *Robinet de lavabo à deux manettes*



43-374

43-375

43-376

Shown / Mostrado / Illustré



# GERBER

Gerber Plumbing Fixtures LLC.

2500 Internationale Parkway, Woodridge, IL 60517, U.S.A.

(Sales Office / Oficina de ventas / Bureau de vente  
Toronto: 189 Earl Stewart Drive, Unit #5, Aurora, ON L4G 6V5, Canada  
(CS & Tech / SC y Tec. / SC et Tech)

Montreal: 4610 Bois Franc, Montreal, QC H4S 1A7, Canada

[www.gerberonline.com](http://www.gerberonline.com) 1-888-648-6466

## Faucet Installation Procedures/*Instalación del Grifo/Procédures d'installation du robinet*

Shut off the main water supply before installation.

*Cierre el suministro de agua antes de instalar.*

*Couper l'alimentation d'eau principale avant l'installation.*

1. Apply the silicone sealant around bottom of the spout trim ring. Insert the spout into 1-1/2" diameter mounting hole in deck from above.

*Ponga sellante de silicona alrededor de la base del anillo ornamental del grifo. Introduzca por arriba el vertedor en el orificio de montaje de 1-1/2" de diámetro situado en el soporte.*

*Appliquez l'enduit d'étanchéité à la silicone autour du bas de la garniture circulaire de bec. Insérer le bec, par le dessus, dans le trou de montage d'un diamètre de 1-1/2 po du tablier.*

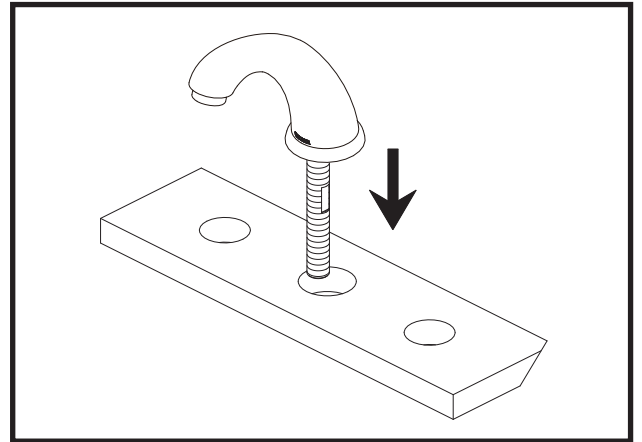


Figure 1

2. From underneath the sink, install the rubber washer, metal washer and lock nut. Thread on the adapter to bottom of the spout shank, and tighten.

*Remueva los accesorios de montaje de la manivela. Conecte el suministro de agua al cuerpo de la válvula.*

*Enlever le petit maté riel de fixation du corps de la manette. Fixer l'alimentation d'eau au corps du robinet.*

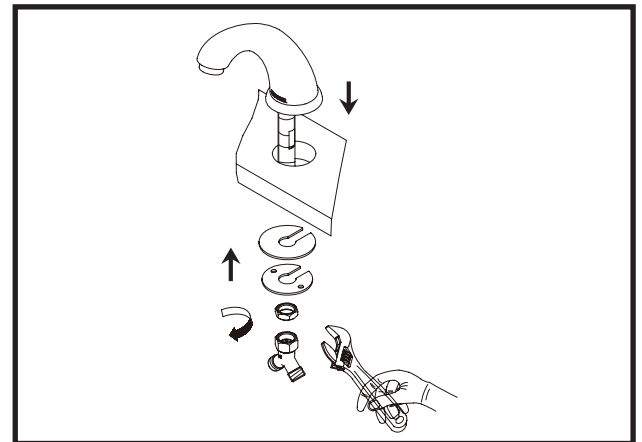


Figure 2

3. Remove the mounting hardware from the handle body.

*Remueva los accesorios de montaje de la manivela.*

*Enlever le petit maté riel de fixation du corps de la manette.*

**Note:** There should be a gap (1/32"-1/16") between handle trim ring and canopy for free handle operation.

**Nota:** Debe haber un espacio (1/32" - 1/16") entre el capuchón ornamental de la manija y la cubierta para que la manija pueda moverse sin dificultades.

**Remarque:** S'assurer qu'il existe un espace (1/32 po - 1/16 po [0,8 mm - 1,6 mm]) entre la garniture de manette et sa base pour que le fonctionnement de la manette ne soit pas gêné.

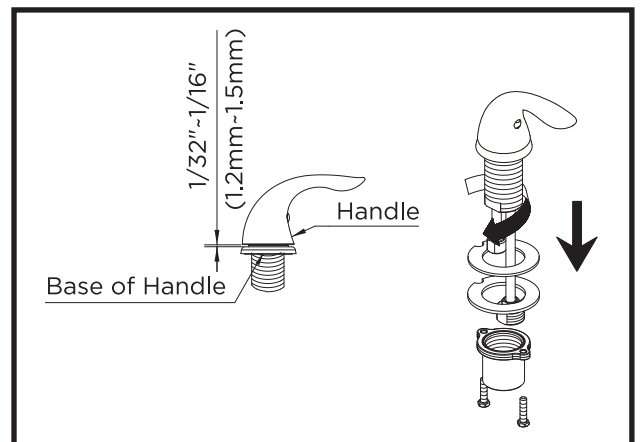


Figure 3

- Place the handle body through the right hole. Re-assemble the mounting hardware onto the valve shank; use a phillip screwdriver for final tightening after the handle is aligned.

**NOTE: Two options for installing sleeve**

- For deck thickness of less than 1", please refer to picture (1).
- For deck thickness between 1" and 2", the sleeve nut needs to be reversed, please refer to picture (2).

*Coloque el cuerpo de la manija a través del orificio de la derecha. Vuelva a ensamblar las piezas de montaje en el vástago de la válvula. Después de alinear la manija, ajuste con un destornillador cruciforme.*

**NOTA: Dos opciones para instalar la manga.**

- Para un soporte de un grosor inferior a 1", consulte la imagen (1).
- Para un soporte con un grosor entre 1" y 2", hay que invertir la tuerca de manga; consulte la imagen (2).

*Mettre le corps de la manette dans l'orifice droite. Rassembler le petit matériel de fixation sur la tige du robinet ; utiliser un tournevis Phillips pour serrer à la toute fin, lorsque la manette est bien centrée.*

**NOTE : Deux façons d'installer le manchon**

- Épaisseur de comptoir inférieure à 1 po (2,5 cm) : voir l'illustration (1).
- Épaisseur de comptoir entre 1 po et 2 po (2,5 cm et 5 cm) : tourner le manchon dans l'autre sens; voir l'illustration (2).

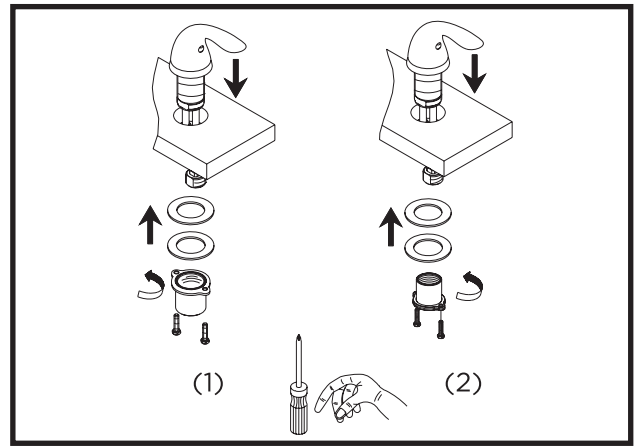


Figure 4

- Connect the hoses from the valves to Y adapter on the spout and tighten.

*Conecte las mangueras que van desde las válvulas al adaptador "Y" en el grifo, y ajústelas.*

*Raccorder les boyaux de robinet à l'adaptateur en Y sur le bec et serrer.*

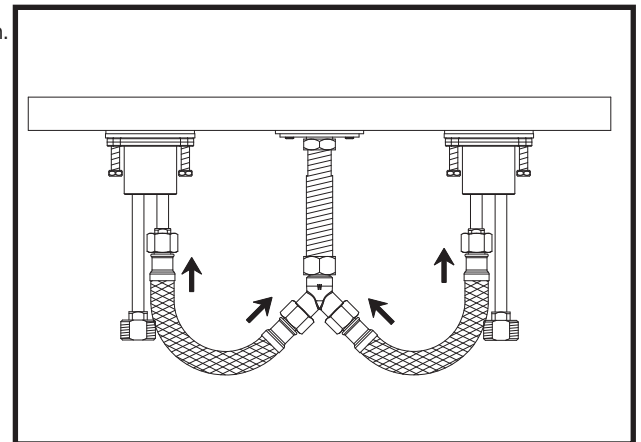


Figure 5

- Attach the water supply hoses or tubes to the faucet. To avoid breaking the copper tube from the faucet, use two wrenches (as shown) to keep from twisting the supply tube from the faucet when you tighten the nut.

*Instale en el grifo las mangueras o tubos de suministro de agua. Para evitar dañar el tubo de cobre del grifo, use dos llaves para mantener el tubo derecho al ajustar la tuerca [ver ilustración].*

*Raccorder les boyaux ou les tuyaux d'alimentation d'eau au robinet. Pour éviter de briser les tuyaux de cuivre provenant du robinet, utiliser deux clés (comme il est montré) afin d'empêcher les tuyaux d'alimentation provenant du robinet de tourner lorsqu'on serre l'écrou.*

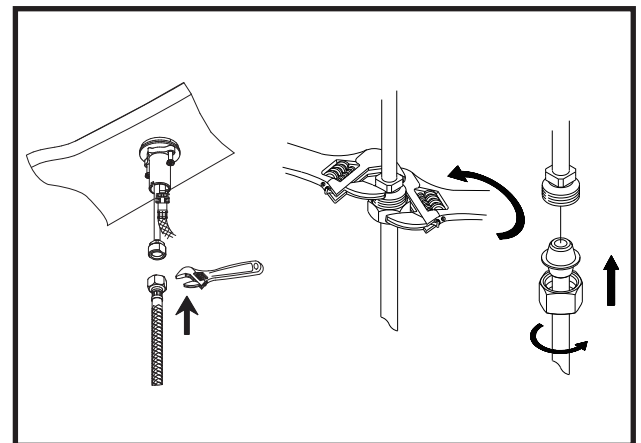


Figure 6

7. After installing the faucet, remove the aerator and turn on the water to remove any left over debris. Re-assemble aerator.

*Después de instalar el grifo, remueva el aireador y abra el paso del agua para remover cualquier residuo. Vuelva a armar el aireador.*

*Après avoir terminé l'installation du robinet, enlever le brise-jet, puis ouvrir le robinet pour que l'eau évacue tout débris pouvant se trouver à l'intérieur. Réassembler le brise-jet.*

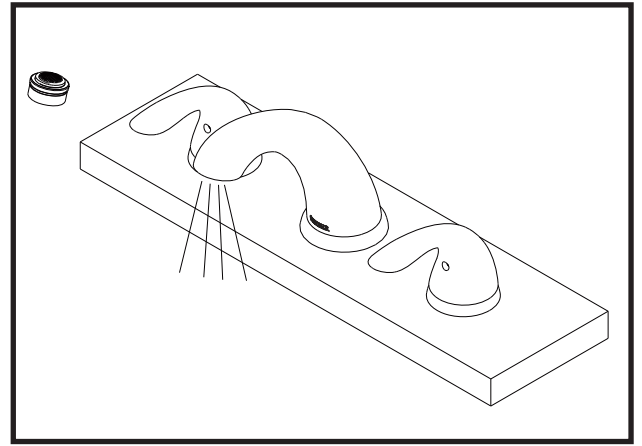


Figure 7

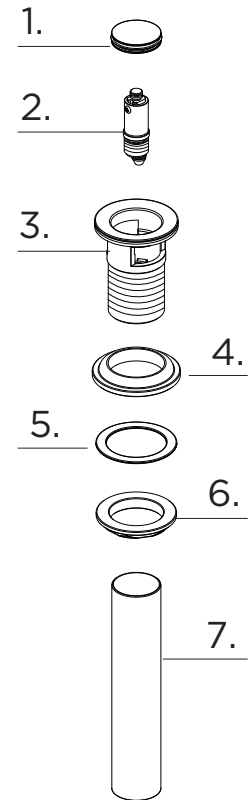
### **Touch Down Drain Installation Instructions / Instrucciones para la instalación del desagüe touch down / Instructions d'installation de la bonde de vidange manuelle**

**Check to make sure you have the following parts indicated below:**

**Verifique que tenga todas las partes indicadas:**

**Vérifier pour vous assurer que vous possédez les pièces au bas :**

1. Stopper / Parador / Tampon
2. Cartridge / Cartucho / Cartouche
3. Drain collar / Boca de desagüe / Collet de renvoi
4. Rubber washer / Arandela de goma / Rondelle de caoutchouc
5. Friction ring / Arandela de cierre / Anneau de friction
6. Lock nut / Contratuerca / Écrou de blocage
7. Tail piece / Pieza contrapunta / About



1. Remove the rubber washer (4), friction ring (5) and lock nut (6) from the drain assembly.

*Quite la arandela de goma (4), el anillo de rozamiento (5) y la contratuerca (6) del conjunto de desagüe.*

*Enlever la rondelle de caoutchouc (4), la rondelle à friction (5) et l'écrou de blocage (6) du renvoi.*

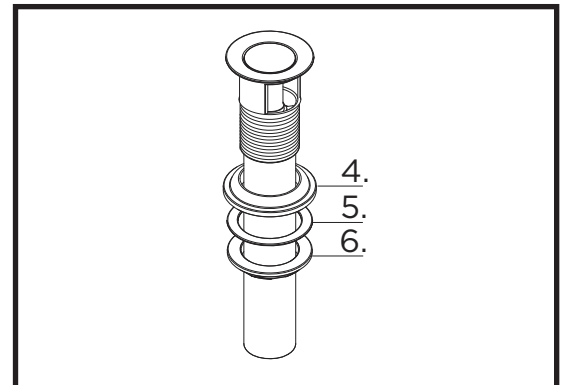


Figure (1)

2. Install the drain body
  - A. Place a ring of silicone sealant beneath lip of drain collar (3) and place in opening of sink. Press down firmly to secure the drain collar (3).
  - B. Tighten rubber washer (4), friction ring (5) and lock nut (6) onto drain collar.

*Instale el cuerpo del desagüe*

A. Ponga un anillo de sellante de silicona debajo del borde de la boca de desagüe (3) y olóquelo en la abertura del lavabo. Presione con fuerza para afianzar la boca de desagüe (3).

B. Apriete la arandela de goma (4), el anillo de rozamiento (5) y la contratuerca en la boca del desagüe.

*Installer le tuyau de renvoi*

A. Appliquer de l'enduit d'étanchéité à la silicone sous lerebord du collet de renvoi (3) et le placer dans l'ouverture du lavabo.

B. Visser la rondelle en caoutchouc (4), l'anneau à friction (5) et l'écrou de blocage (6) sur le collet de renvoi.

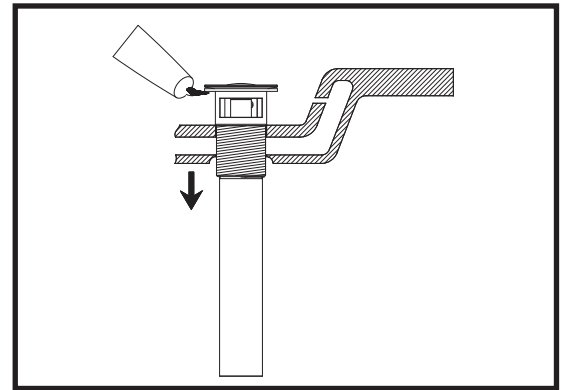


Figure (2-A)

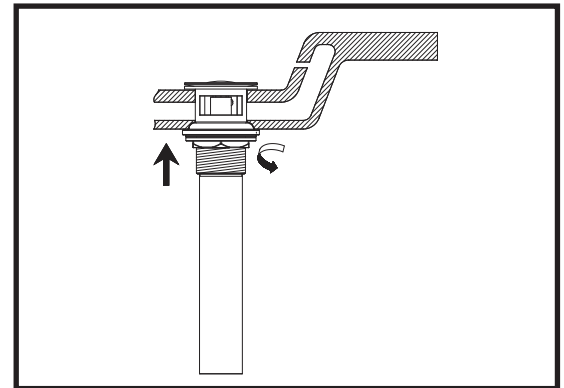


Figure (2-B)

**For drain cartridge replacement or cleaning**  
**Para sustituir o limpiar el cartucho de desagüe**  
**Pour remplacer ou nettoyer la cartouche de renvoi**

3. Remove the cartridge (2) from the drain:
  - A. Push stopper to raised position. Unscrew the stopper cap from the cartridge.
  - B. Using a wrench or pliers, unscrew cartridge from drain collar and remove from drain.

*Retire el cartucho (2) del desagüe:*

A. Presione el tapón hasta la posición levantada. Desenrosque el tapón del cartucho.

B. Utilice una llave o unos alicates para desenroscar el cartucho de la boca de desagüe y sacarlo de éste.

*Enlever la cartouche (2) du renvoi :*

A. Pousser sur le bouchon pour qu'il s'ouvre. Dévisser le capuchon du bouchon de la cartouche.

B. À l'aide d'une clé ou de pinces, dévisser la cartouche du collet du renvoi et enlever du renvoi.

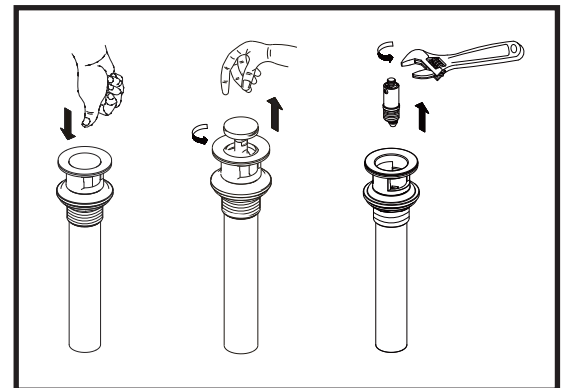


Figure (3)

4. Reinstall the cartridge (2) into the drain collar, thread on the stopper cap.

*Vuelva a instalar el cartucho (2) en la boca de desagüe, enrosque el tapón.*

*Réinstaller la cartouche (2) dans le collet du renvoi, visser le capuchon du bouchon.*

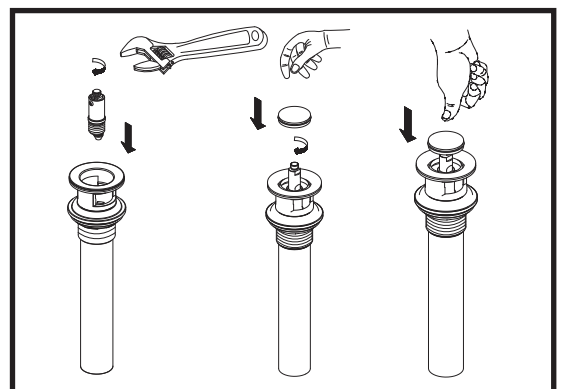


Figure (4)

## Trouble-Shooting/Guía de Solucionar Problemas/Dépannage

If you've followed the instructions carefully and your faucet still does not work properly, take these corrective steps.

*Si usted ha seguido las instrucciones cuidadosamente y su grifo todavía no funciona correctamente, sigue estos pasos correctivos.*

*Si vous avez suivi attentivement les instructions et que votre robinet ne fonctionne toujours pas correctement, apporter les correctifs suivants :*

Problem/Problema/Problème	Cause/Causa/Cause	Action/Solución/Correctif
Leaks underneath handle.	Bonnet nut has come loose. O-ring is dirty or damaged.	Tighten the bonnet nut. Clean or replace o-ring.
<i>Goteo debajo de la manija.</i>	<i>Tuerca cubierta se ha aflojado. La arandela circular está sucia o dañada.</i>	<i>Apriete la tuerca cubierta. Limpie o reemplace la arandela circular.</i>
<i>Fuites sous la manette.</i>	<i>L'écrou de fixation s'est desserré. Le joint torique est sale ou endommagé.</i>	<i>Serrer l'écrou de fixation. Nettoyer ou remplacer le joint torique.</i>
Aerator leaks or has an inconsistent water flow pattern.	Aerator is dirty or misfitted.	Unscrew the aerator to check rubber packing or replace the aerator.
<i>El aireador gotea o el chorro de agua está irregular.</i>	<i>El aireador está sucio o mal puesto.</i>	<i>Destornille el aireador para chequear el empaque de caucho. Vuelva a instalar el aireador.</i>
<i>Le brise-jet fuit ou la diffusion des jets qui s'en écoulent n'est pas uniforme.</i>	<i>Le brise-jet est mal ajusté ou sale.</i>	<i>Dévisser le brise-jet pour vérifier le joint en caoutchouc. Réassembler le brise-jet.</i>